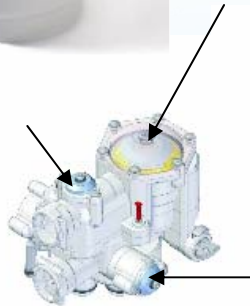


Delta Enthärter – "Simplex"

clever und kompakt



Kompakt



Einfache
Einstellungen



Innovatives Sicherheits
Sole Ventil

- ✓ **Optimale Oekologie und Oekonomie:**
 - ✓ Ohne Stromanschluss, kein Energiedebarf, rein hydraulisch
 - ✓ Sehr wenig Eigenwasserbedarf
 - ✓ Höchste Genauigkeit des integrierten Wasserzählers, sogar tropfengenau!
 - ✓ Hohe Effizienz, minimalster Salzbedarf
- ✓ Hohe Dynamik – optimale Hygiene.
- ✓ Lebensmittelgerechte Materialien
- ✓ Einfache, rasche Installation und Inbetriebnahme.
- ✓ Patentierte Verfahren.



www.sanoxys.ch

Delta Enthärter – "Simplex"



Ohne Sole-Behälter
Simplex "Solo"

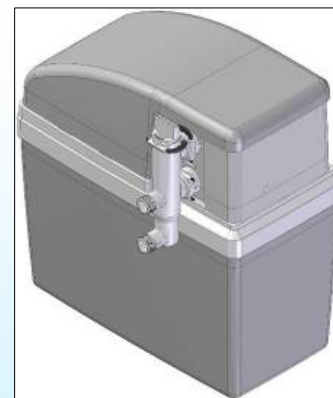
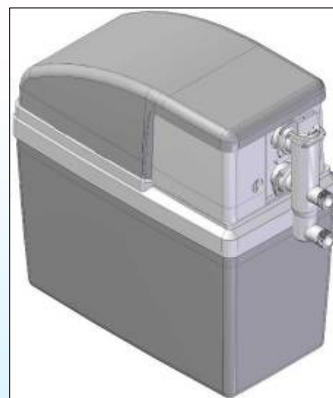
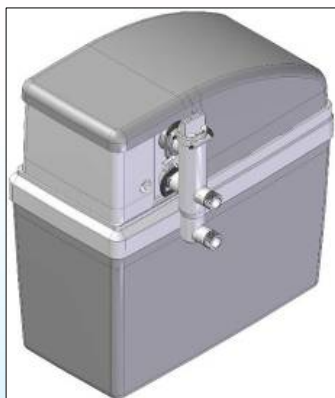


Simplex Compact
"ESCALDA"



Simplex Extern
"ISERA"

Delta Enthärter – "Simplex" Einbaumöglichkeiten



Drei mögliche Anschluss-Positionen



 **sanoxys**[®]

www.sanoxys.ch

Delta Simplex "Escalda"

Spezifikation

Typ	S-330	
Anschlüsse	1/2", 3/4 ", 1 "	Zoll
Betriebsdruck	2-8	bar
Leistung (bei 1 bar ΔP)	max. 1500	L/h
Austauschkapazität	15	°fH.m ³
Wasserbedarf/ Regener./ Spez.	18 / 1.2	Liter / L / ° fH.m ³
Salzbedarf/ Regener./ Spez.	300 20	g NaCl g / °fH.m ³
Regenerationsdauer	15	min.
Temperatur	4-50	°C
Integrierte Filter	80	µm

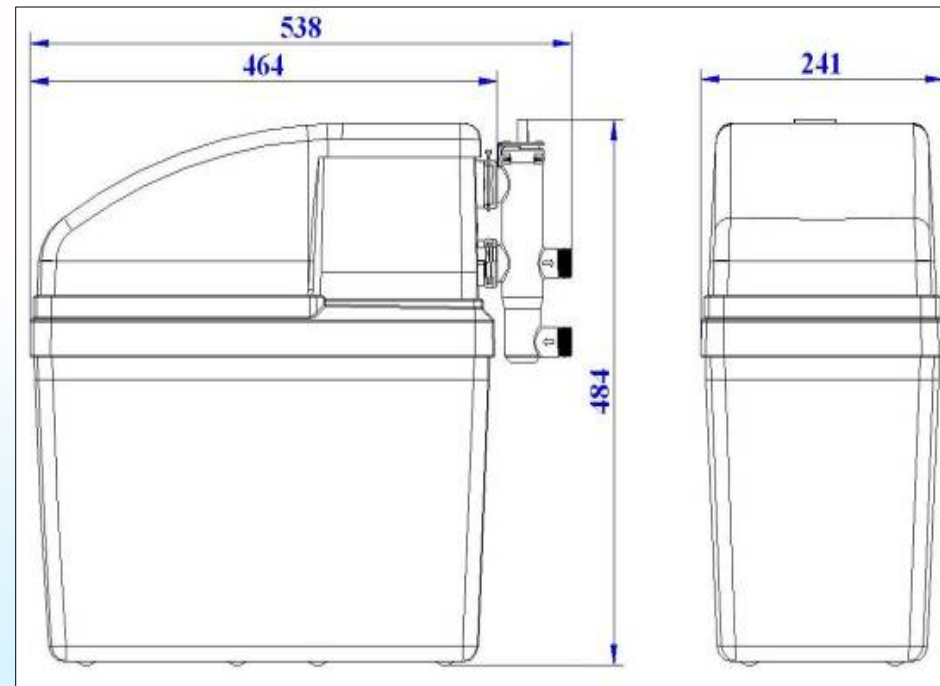
Anschluss-Flexibilität:

- 3 Positionen um +/-90° möglich:
- Keine Steckdose!



www.sanoxys.ch

Dimensionen



Bypass (inkl. Rückschläger)
oder
Direkt-Anschlüsse

