

Hectron Partikel-Filter AG - 300



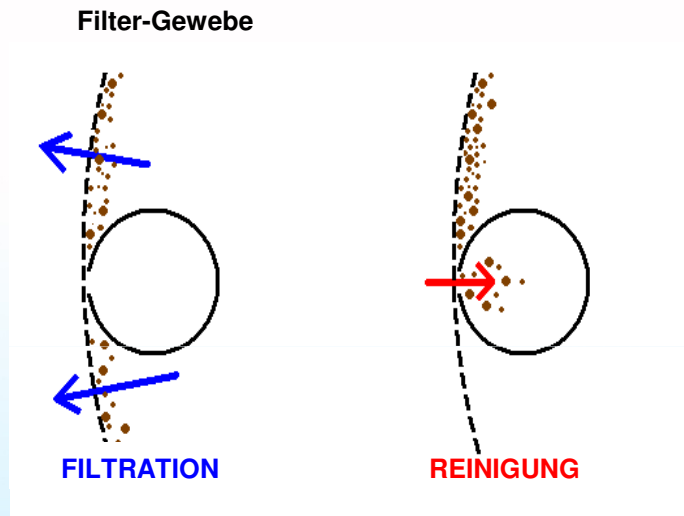
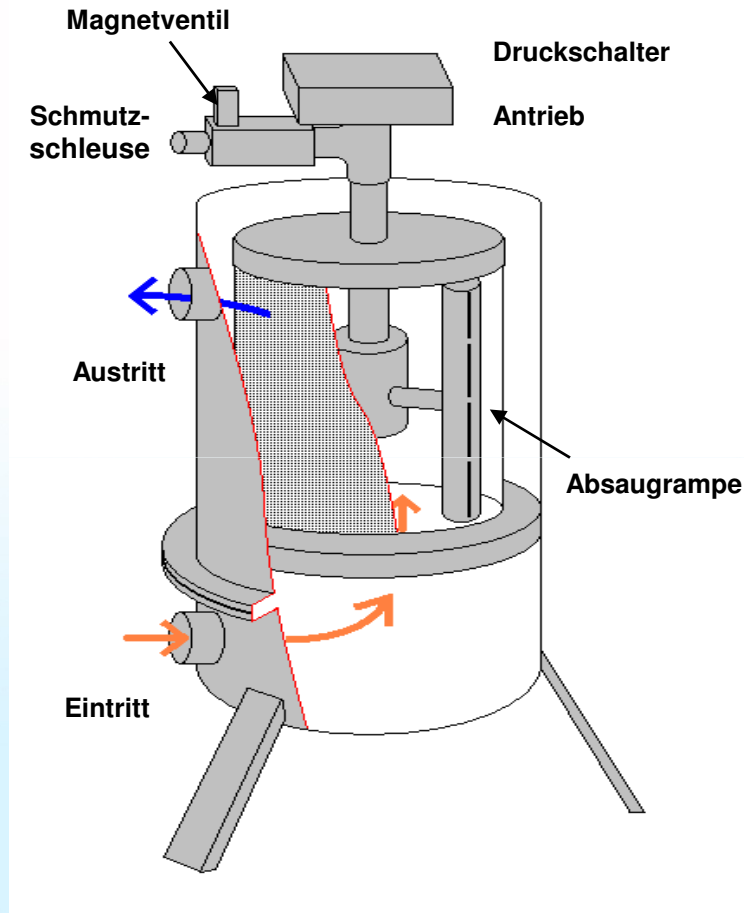
- ✓ Wasserfiltration für Leistungen **bis 280 m³/h**
- ✓ **Vollautomatisch**, kein Unterhalt!
- ✓ Bis **1...3 µm** Feinheiten
- ✓ Geringste Spülwassermenge (**ca.20L/ Rückspülung**)
- ✓ Hohe Verfügbarkeit, kontinuierlicher Betrieb (**max. 10 s/Rückspülung**)
- ✓ Minimaler Energiebedarf (**<1Wh/m³**)*
- ✓ Sehr kompakt, geringer Platzbedarf
- ✓ Fertigung in Edelstahl (V2A)

 **sanoxys**[®]

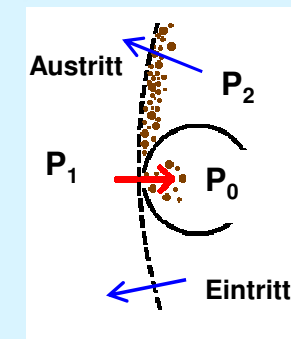
www.sanoxys.ch

* Abhängig von der zu behandelnden Wasserqualität

Hectron Partikelfilter - Funktionsprinzip



$$P_1 \gg P_0$$



 **sanoxys**[®]

www.sanoxys.ch

Hectron AG-300

Leistung und Filtrationsfeinheit

Typ	Leistung max.	1...3 µm	6 µm	11 µm	20 µm	40 µm	60 µm	Anschlüsse*
AG-300 2"	...25 m ³ /h	X	X	X	X	X	X	2 " Gew.
AG-300 3 "	...45 m ³ /h		X	X	X	X	X	3 "Gew.
AG-300 DN100	...70 m ³ /h				X	X	X	DN 100 –Fl. PN10/16
AG-300 DN150	...160m ³ /h					X	X	DN 150 –Fl. PN10/16
AG-300 DN200	...280 m ³ /h						X	DN 200 –Fl. PN10/16

* Abwasser: 1 1/4" G (w)

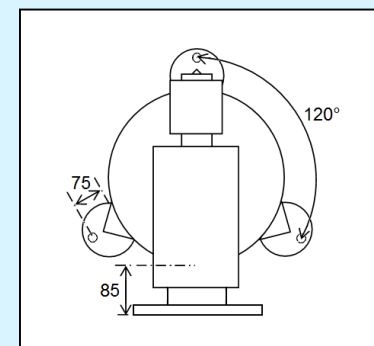
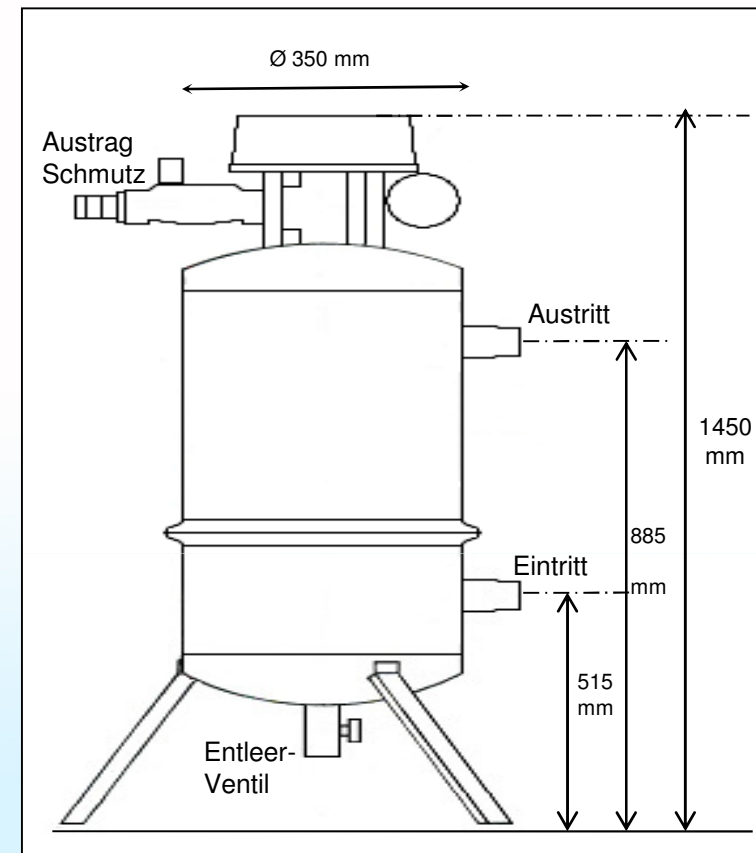


www.sanoxys.ch

Hectron AG-300

Spezifikation - Dimensionen

Spezifikation	
Maximaler Druck	6 bar
Minimaler Ausgangsdruck	2 bar
Feinheit	1 bis >60 µm
Anschlüsse	Siehe beiliegend
Maximale Leistung	25...280 m³/h (siehe beiliegend)
Maximale Temperatur	50°C
Materialien	Edelstahl 304, PVC, Messing
Filtrationsmedium	Polyester-oder Edelstahl 316 - Geflächt
Stromversorgung	230 VAC, 50 Hz
Rückspülauslösung bei 0.5 bar Druckverlust.	



www.sanoxys.ch